

Robot pulitore per piscina AquaTronix™ G200 - Manuale d'uso

MANUALE D'USO

58765



Visita il canale YouTube Bestway



Per assistenza visita il sito www.bestwaycorp.com/support


SI CONSIGLIA DI NON EFFETTUARE IL RESO NEL PUNTO VENDITA

DOMANDE? PROBLEMI? PARTI MANCANTI?

Per FAQ, manuali, video o pezzi di ricambio, si prega di visitare il sito bestwaycorp.com/support

ISTRUZIONI DI SICUREZZA IMPORTANTI

AVVERTENZA


- In assenza di istruzioni, si prega di contattare Bestway o di effettuare una ricerca sul sito web: www.bestwaycorp.com.
-  Alimentatore rimovibile
- L'apparecchio può essere utilizzato solo con adattatori (JOD-S-090200GS-2) e (JOD-S-090200BS-2). L'adattatore di tipo (JOD-S-090200GS-2) è destinato a tutti i paesi europei ad eccezione del Regno Unito, mentre l'adattatore (JOD-S-090200BS-2) è destinato al Regno Unito.
ATTENZIONE: Per ricaricare la batteria, utilizzare esclusivamente l'alimentatore fornito assieme all'apparecchio
- Scollegare la pompa dalla rete di alimentazione prima di eseguire operazioni di manutenzione quali la pulizia del filtro.
- Si prega di scollegare sempre il dispositivo dall'alimentazione elettrica prima di procedere all'assemblaggio, disassemblaggio o alla pulizia.
- Questi dispositivi possono essere utilizzati da persone con ridotte capacità fisiche, sensoriali o mentali o prive di esperienza e conoscenza, a patto che vengano sorvegliate o siano state istruite sull'utilizzo sicuro del dispositivo e ne comprendano i pericoli connessi.
- Le pompe e dispositivi non esplicitamente classificati come aventi protezione dagli effetti del gelo, non devono essere lasciati all'aperto quando le temperature scendono al di sotto dello zero.
- Questo dispositivo non deve essere utilizzato dai bambini.
- Le operazioni di pulizia e manutenzione devono essere effettuate unicamente da adulti.
- I bambini non devono giocare con il dispositivo.
- Questo apparecchio contiene batterie non sostituibili.
- Aspiratore per piscine: 9,0Vd.c. 2,0A IPX8
- Adattatore (JOD-S-090200GS-2) e (JOD-S-090200BS-2)
- Alimentazione: 100-240V~50Hz/60Hz 0,5A Classe II
- Uscita: 9,0Vd.c. 2,0A 18,0W

SMALTIMENTO

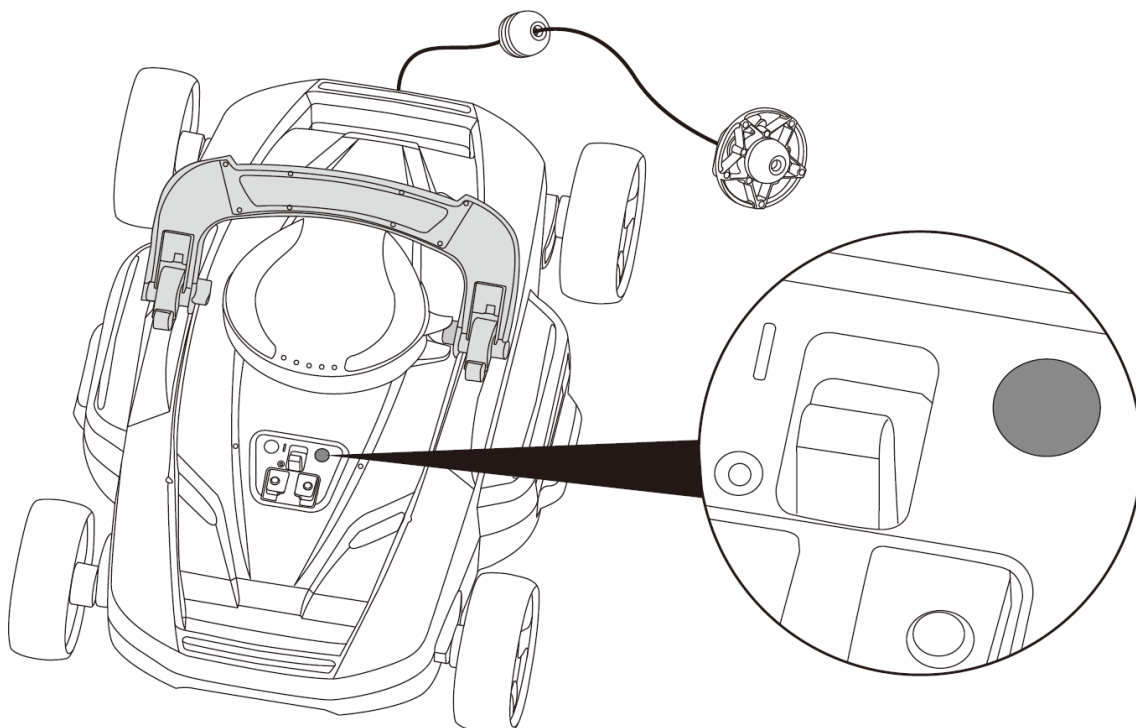


Le apparecchiature elettriche non devono essere smaltite insieme ai rifiuti domestici. Si prega di riciclare laddove esistano strutture adeguate. Per maggiori informazioni in merito, contattare le autorità locali o il proprio rivenditore.

ASSEMBLAGGIO E FUNZIONAMENTO

- Compatibile con:
 - Piscine rotonde - Fino a 7,32 m in diametro
 - Piscine rettangolari - Fino a 9,56 m in lunghezza
 - Piscine ovali - Fino a 7,92 m in lunghezza
 - Piscine interrate con fondale piatto
- Non compatibile con:
 - Qualsiasi modello di piscina a pareti in acciaio e liner interno flessibile
 - Piscine interrate con fondale inclinato
- Il robot pulitore si arresterà automaticamente durante l'uso nelle seguenti condizioni:
 - Presenza di pieghe nel liner sul fondo della piscina
 - La piscina è stata installata su una superficie irregolare, non livellata o dissestata.
- In presenza di una quantità significativa di sporco e detriti sul fondale, si raccomanda di svuotare il serbatoio dopo circa 10 minuti di utilizzo del robot pulitore, così da ottimizzarne le prestazioni.
- Utilizzare solo l'adattatore esterno originale e il cavo di ricarica in dotazione.
- Assicurarsi che il dispositivo e la porta di ricarica siano puliti e asciutti prima di procedere alla ricarica.
- Verificare che il robot sia spento e impostato su OFF, prima della ricarica.
- Ricaricare completamente al primo utilizzo. (circa 5-6 ore).
- Per regolare la lunghezza del galleggiante è sufficiente rilasciare la corda per una lunghezza pari alla profondità dell'acqua della piscina più 0,5 m circa.
- Se il galleggiante è troppo lontano per essere recuperato a mano, utilizzare il gancio in dotazione. Posizionare il gancio su un'asta telescopica (non inclusa), quindi utilizzare il gancio per recuperare il galleggiante.
- Rimuovere dalla piscina la scaletta, lo skimmer di superficie e altri oggetti galleggianti che potrebbero ostacolare il movimento del robot.
- Se si utilizza un cloratore al sale, assicurarsi che tutto il sale si sia perfettamente disciolto prima di immergere il robot pulitore in acqua.
- **IMPORTANTE:** se la batteria del robot non risulta completamente carica dopo 7 ore, rimuovere eventuali tracce di corrosione sfregando delicatamente i contatti con un ritaglio di carta vetrata, come mostrato al punto 6. 
- **IMPORTANTE:** per ottimizzare le prestazioni del robot, spegnere il sistema di filtraggio. Il flusso d'acqua creato dal sistema di filtraggio interferisce con il normale funzionamento del robot pulitore.

Spia di alimentazione



Luce spenta	<ul style="list-style-type: none"> • L'interruttore è spento • La batteria è scarica
Luce verde	<ul style="list-style-type: none"> • Il robot funziona normalmente • Ricarica completata
Luce verde lampeggiante	<ul style="list-style-type: none"> • L'interruttore è acceso ma il robot è fuori dall'acqua
Luce rossa lampeggiante	<ul style="list-style-type: none"> • Il robot è in carica • La batteria si esaurirà fra circa 10 minuti.

MANUTENZIONE E CONSERVAZIONE

- La batteria tende a scaricarsi quando il dispositivo rimane immagazzinato per lunghi periodi. Assicurarsi di caricare completamente il robot prima di metterlo via.
- Quando il dispositivo non viene utilizzato, la sua batteria deve comunque essere ricaricata almeno una volta ogni tre mesi.
- Scollegare prima l'adattatore esterno dalla presa, quindi il cavo di carica dall'adattatore esterno e dal robot.
- Scollegare gli accessori dal robot pulitore. Se necessario, sciacquare il dispositivo e i suoi accessori con acqua di rubinetto. NON adoperare detersivi.
- Accertarsi di aver asciugato completamente il robot pulitore prima di metterlo via.
- Pulire con un panno umido e asciugare robot e accessori.
- Conservare il prodotto in luogo asciutto a una temperatura moderata compresa tra 10°C / 50°F e 38°C / 100°F.

NOTA: temperature elevate possono ridurre la durata della batteria.

RISOLUZIONE PROBLEMI

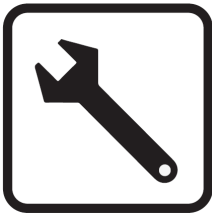
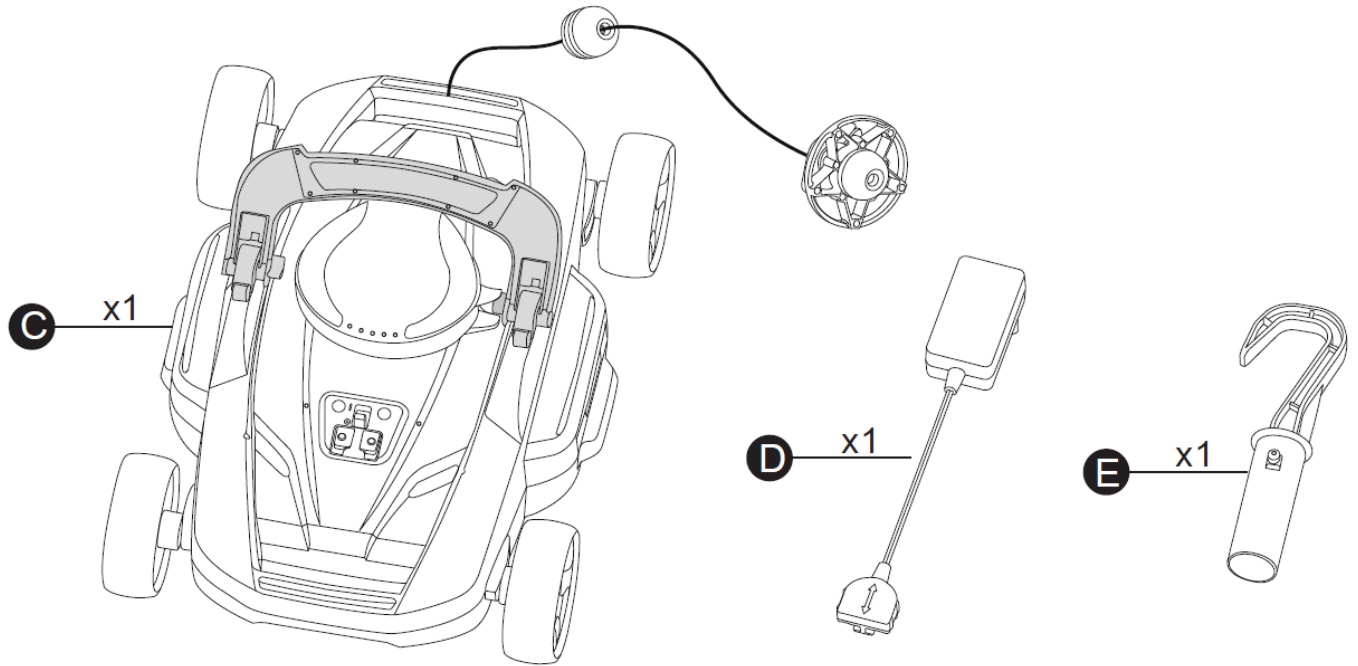
PROBLEMA	Cause probabili	Soluzione
Il robot non raccoglie i detriti, si muove lentamente o non si muove	Batteria scarica	Ricaricare il robot

affatto.	Il vano detriti è pieno, oppure il prefiltro è ostruito.	Svuotare il vano detriti o pulire il prefiltro.
	La girante è bloccata o guasta.	Per assistenza, visitare la sezione supporto tecnico sul sito Web www.bestwaycorp.com .
Il robot si arresta ma la testina girevole continua a ruotare	Il vano detriti è pieno, oppure il prefiltro è ostruito.	Svuotare il vano detriti o pulire il prefiltro.
	Il robot è bloccato da detriti sul fondale	Controllare e rimuovere eventuali detriti
La testina girevole non funziona o al contrario non si arresta	Testina girevole bloccata.	Controllare e rimuovere eventuali detriti intrappolati sotto la testina girevole o la testina rotante del robot.
	La testina girevole non funziona	Per assistenza, visitare la sezione supporto tecnico sul sito Web www.bestwaycorp.com .
	L'aletta è bloccata	Controllare l'aletta e rimuovere eventuali detriti che possano ostacolarne il movimento.
Il robot si muove costeggiando le pareti della piscina ma non copre l'intera area del fondale nel suo percorso.	Il vano di raccolta detriti è pieno oppure il filtro è intasato.	Pulire il vano di raccolta detriti o il filtro.
	La posizione del blocco di regolazione non è corretta	Fare riferimento al punto 3 dei diagrammi per posizionare correttamente il blocco di regolazione.
Il robot pulitore non si ricarica	La batteria è danneggiata.	Per assistenza, visitare la sezione supporto tecnico sul sito Web www.bestwaycorp.com .
	Il caricatore è sporco.	Controllare e rimuovere eventuali detriti
	L'adattatore non funziona	Per assistenza, visitare la sezione supporto tecnico sul sito Web www.bestwaycorp.com .
Il robot pulitore è rimasto in carica per più di 7 ore ma la batteria non è ancora completamente carica.	Contatto insufficiente fra l'adattatore e la presa del robot pulitore	Pulire e asciugare la presa prima di mettere in carica il pulitore. Se la ricarica avviene troppo lentamente, rimuovere delicatamente le tracce di corrosione utilizzando carta vetrata, come mostrato al punto 6. 

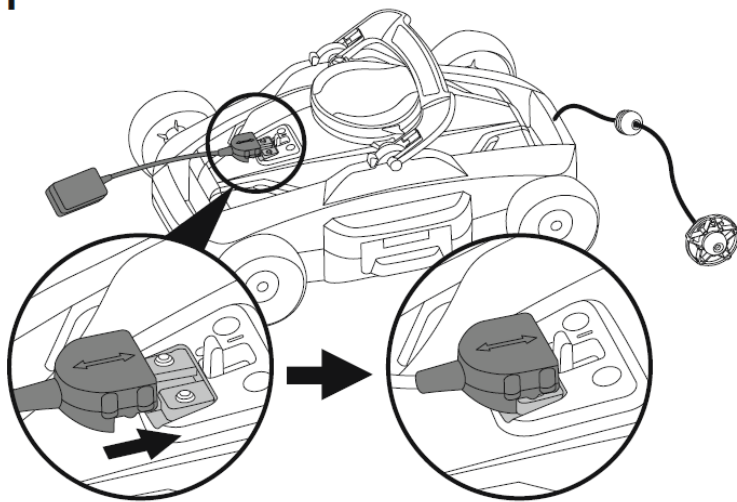
TERMINI DI GARANZIA

- Per assistenza e per registrare il prodotto, visitare il sito bestwaycorp.com/support.

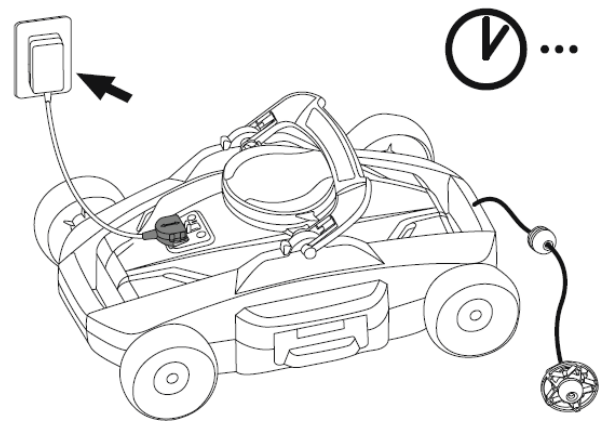




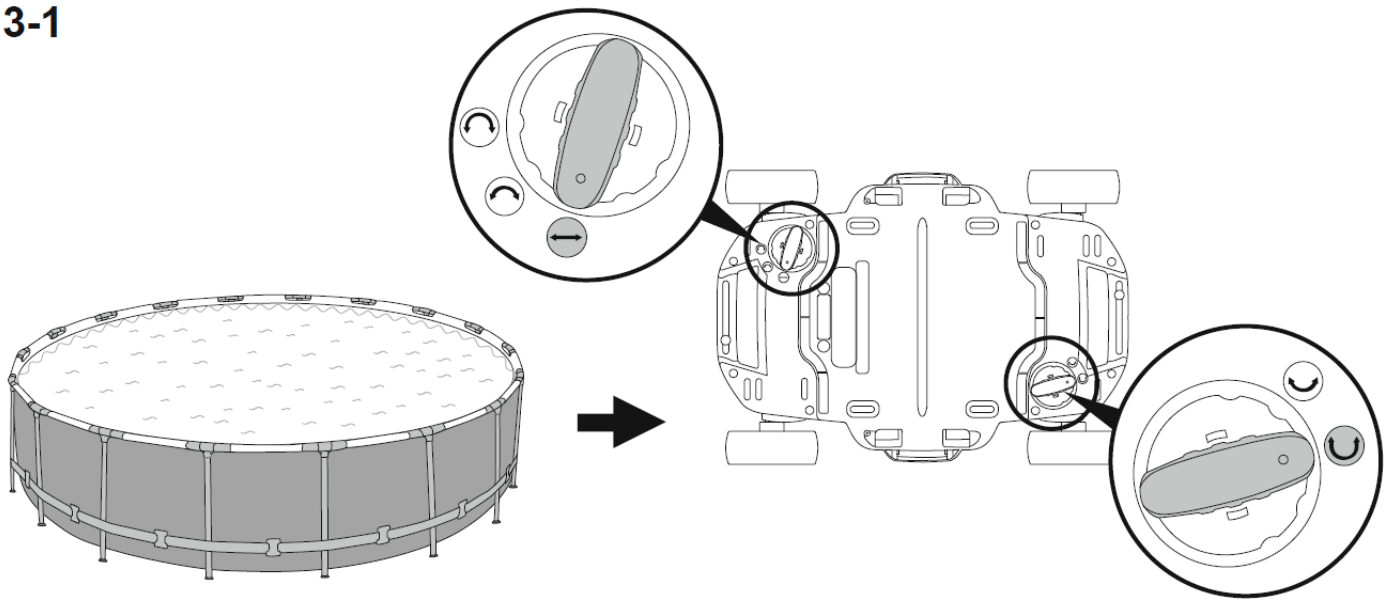
1



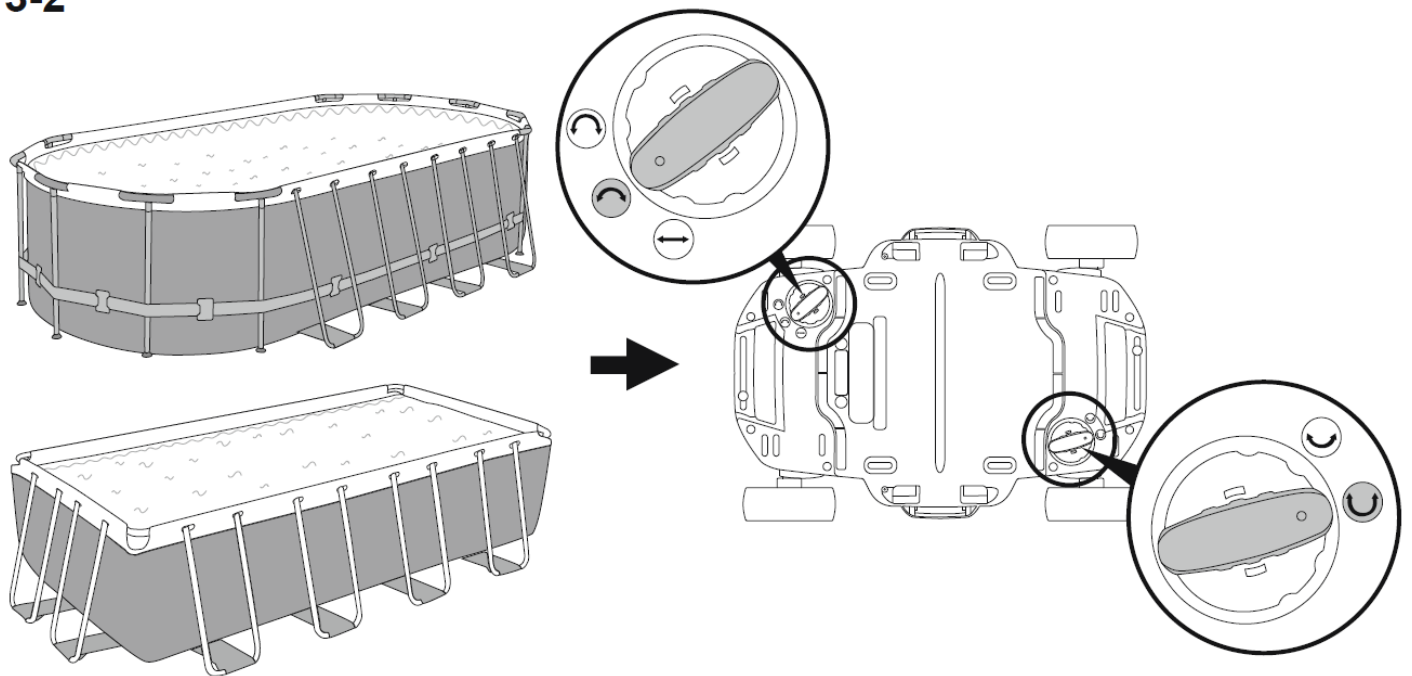
2



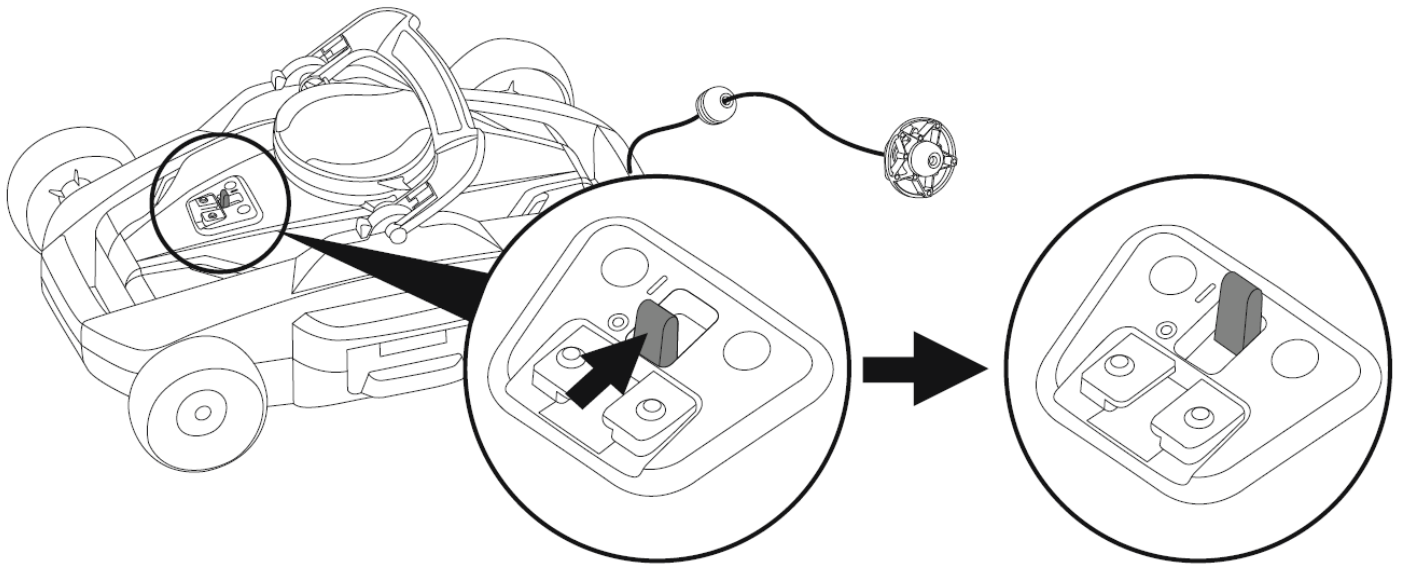
3
3-1



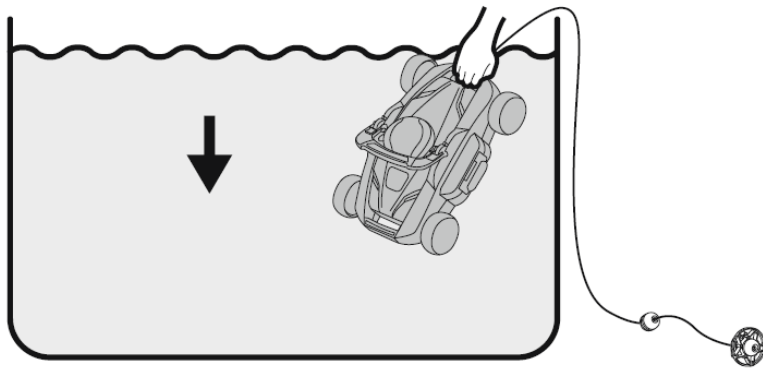
3-2



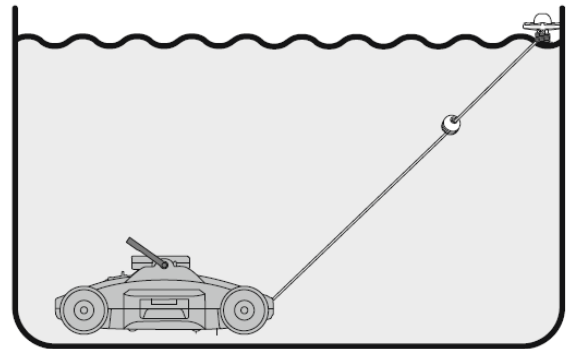
4



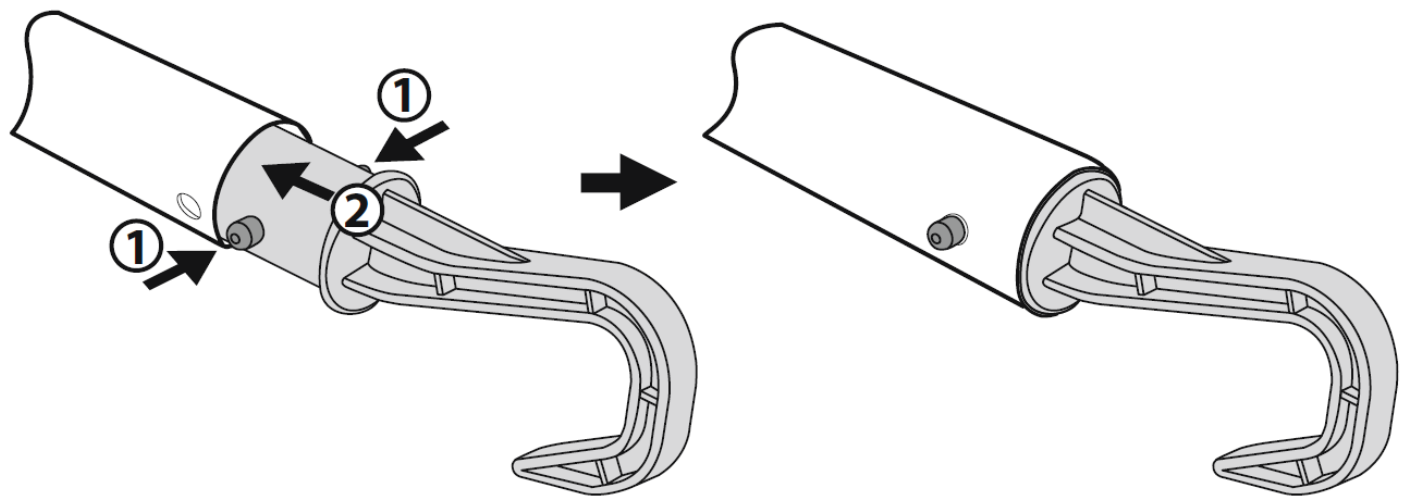
5



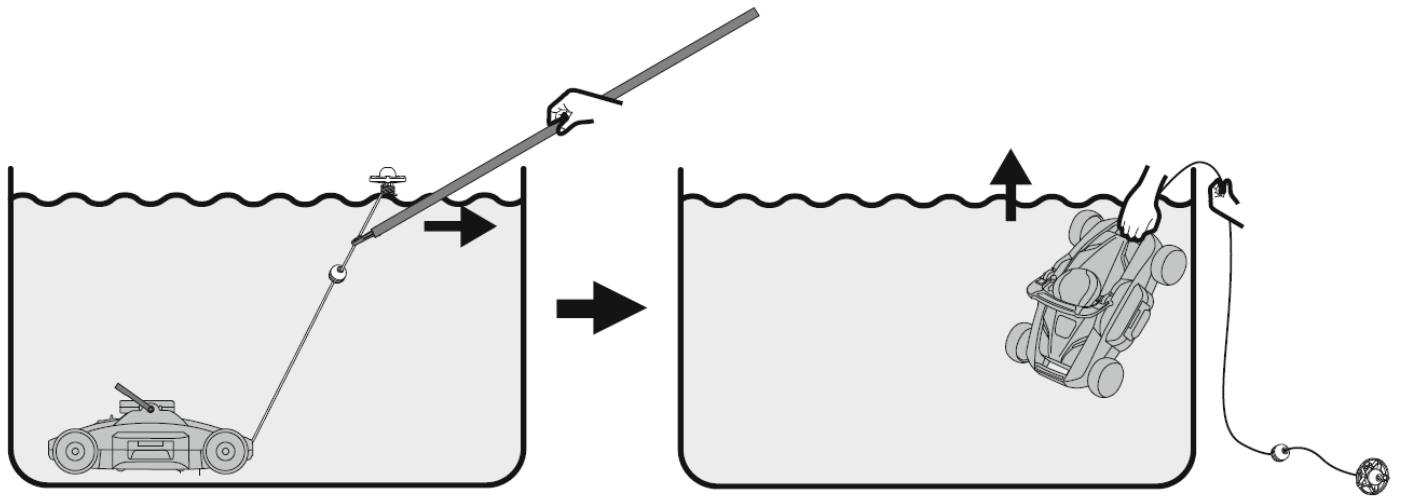
6



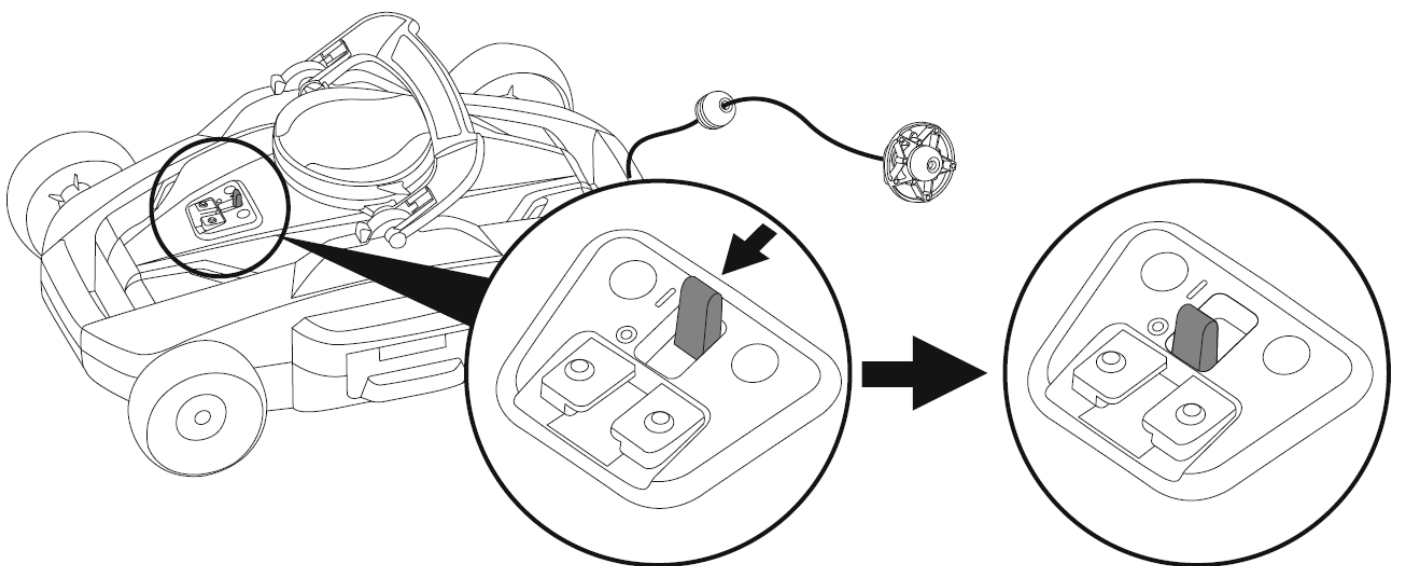
7



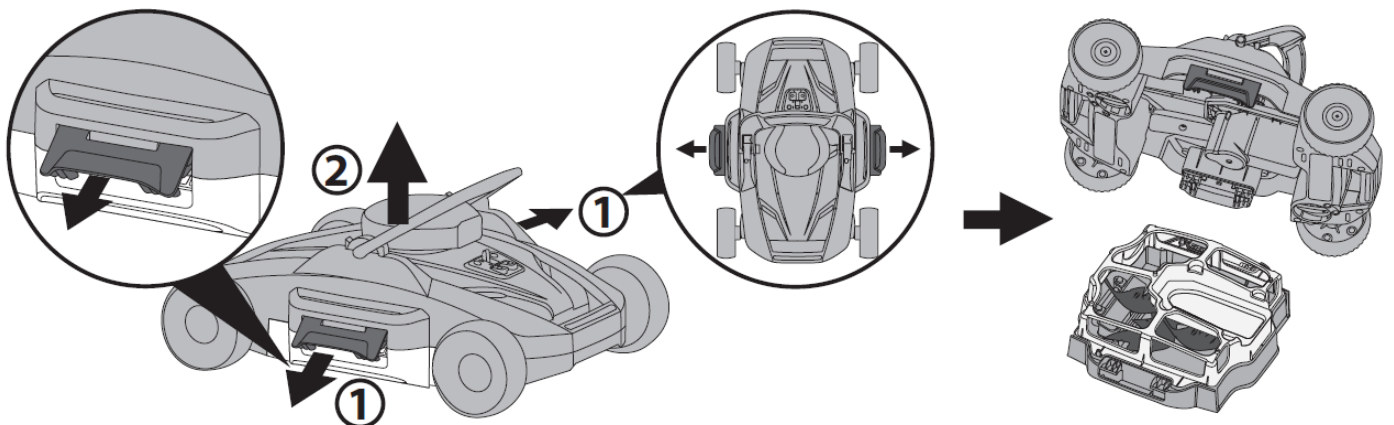
8



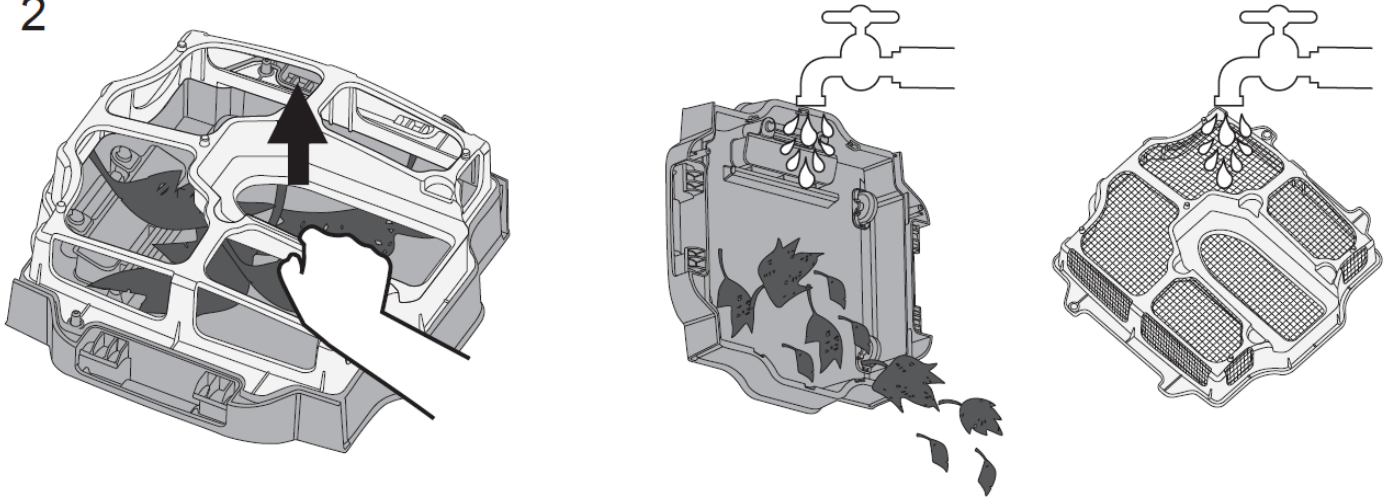
9



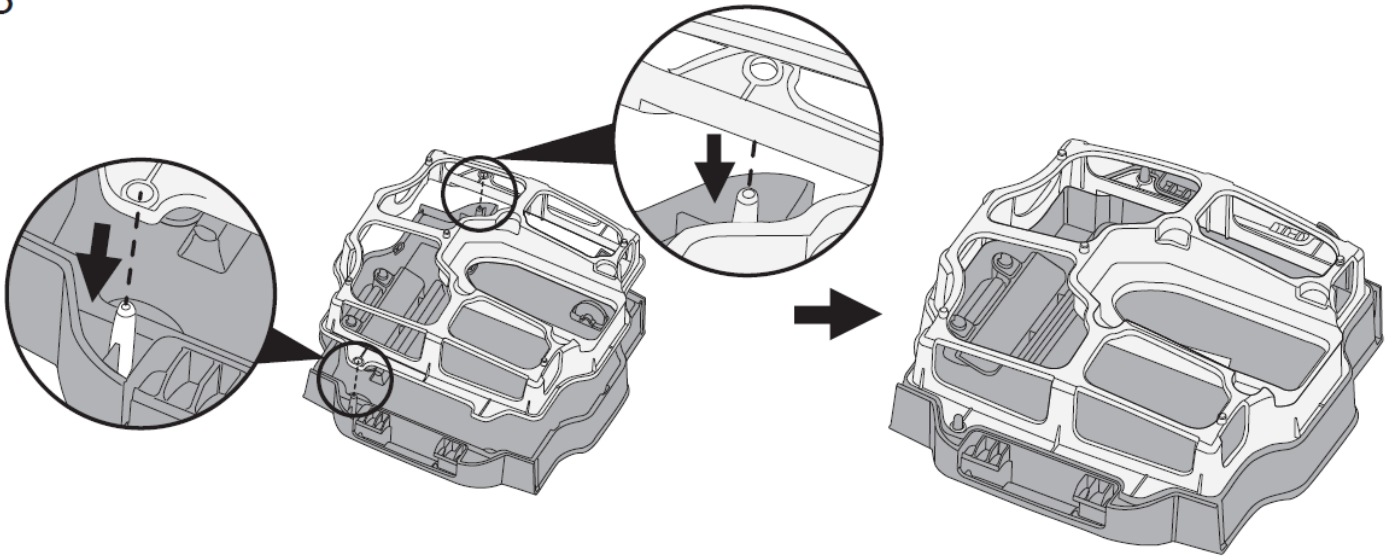
1



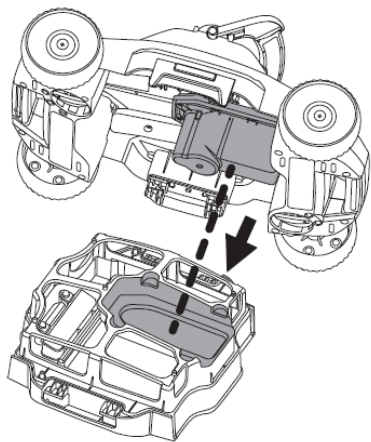
2



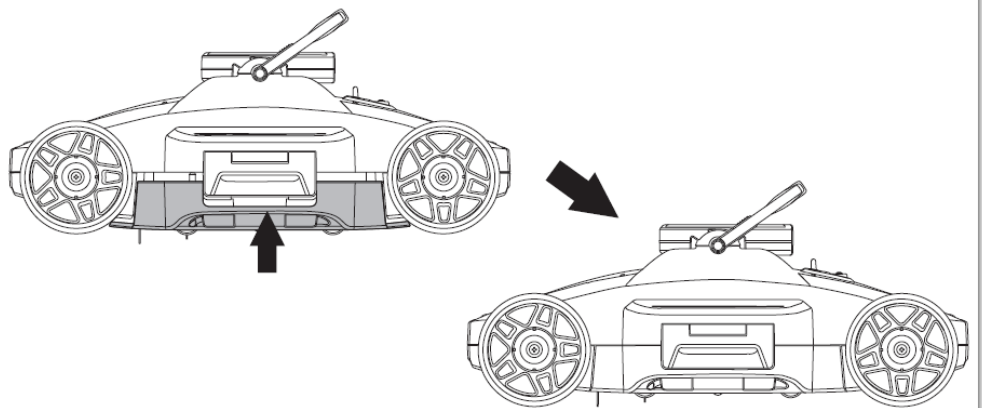
3



4



5



6

