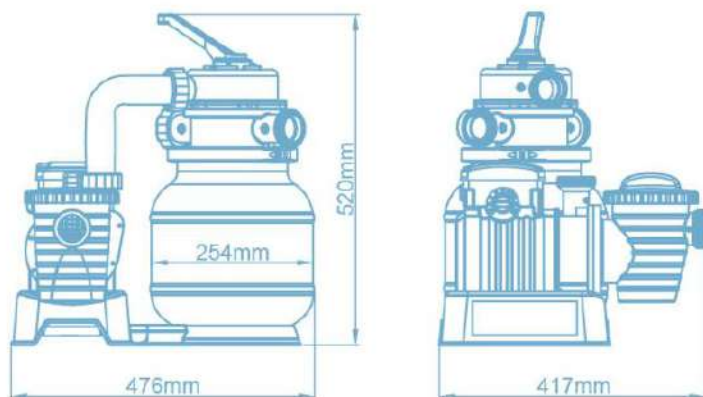


ITEM · ARTICLE · ARTÍCULO · ARTIKEL · ARTIKEL · PRODOTTO · ARTYKUL

# 58497

5.678L/1.500GAL SAND FILTER

11.70kg - 25.70lbs



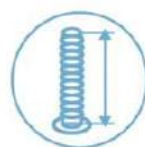
Ø 38MM - Ø 1.50"



WATTAGE 230W  
Puissance 230W  
Potencia 230W  
Wattzahl 230W  
Vermogen 230W  
Potenza 230W  
Moc 230W



VOLTAGE 220-240V 50HZ  
Tension  
Tensión  
Spannung  
Voltage  
Tensione  
Napięcie



HOSE LENGTH 3M/9.8'  
Longueur du tuyau 3m  
Manguera longitud 3m  
Schlauchlänge 3m  
Slang lengte 3m  
Lunghezza tubo 3m  
Długość rurki 3m



FLOW RATE 5.678L/H (1.500GAL/H)  
Débit 5.678L/h  
Tasa de flujo 5.678L/h  
Durchflussrate 5.678L/h  
Stroomsnelheid 5.678L/h  
Portata 5.678L/h  
Przepływ 5.678L/h



FILTRATION SYSTEM  
5.300L/H (1.400GAL)  
Système de filtration 5.300L/h  
Sistema de filtrado 5.300L/h  
Filtersystem 5.300L/h  
Filtersysteem 5.300L/h  
Sistema di filtraggio 5.300L/h  
System filtrujący 5.300L/h



POLYSPHERE™  
COMPATIBILITY 9 KG  
Compatibilité avec Polysphere™  
Compatibilidad con Polysphere™  
Kompatibilität mit Polysphere™  
Polysphere™-compatibilitéit  
Compatibile con Polysphere™  
Kompatybilność z Polysphere™



#20  
silica sand  
Typologie de sable 0.45-0.85mm  
Tipologia de arena 0.45-0.85mm  
Körngröße des sandes 0.45-0.85mm  
Zand typologie (indeling van zandvoemen) 0.45-0.85mm  
Tipologia di sabbia 0.45-0.85mm  
Rodzaj piasku 0.45-0.85mm



POOL COMPATIBILITY 1.100-42.300L (300-11.200GAL)  
Compatibilité piscine 1.100-42.300L  
Compatibilidad con piscinas 1.100-42.300L  
Poolkompatibilität 1.100-42.300L  
Zwembad compatibiliteit 1.100-42.300L  
Compatibilità piscina 1.100-42.300L  
Kompatybilność z basenem 1.100-42.300L

INCLUDES · Inklus · Incluye · Inhalt · Bevat · Include · Zawiera

1 SET OF ADAPTERS FOR 3.2 CM (1.25IN) POOL

Un jeu d'adaptateurs 3.2 cm (1.25in) - Adapatatores 3.2 cm (1.25 in)

Ein Adapter-Set 3.2 cm (1.25in) - Een adapterset 3.2 cm (1.25in)

1 set di adattatori per 3.2 cm (1.25 in) - 1 zestaw adapterów 3,2 cm



#58497