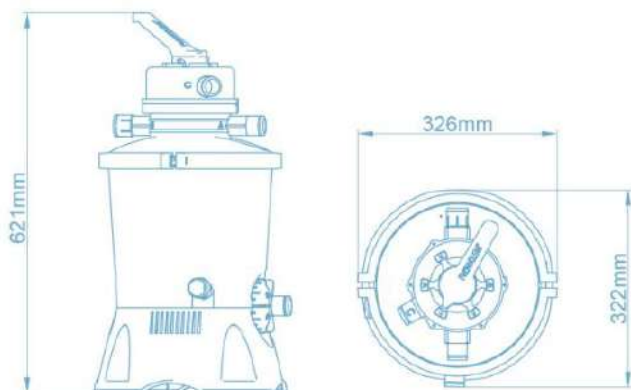


ITEM - ARTICLE - ARTÍCULO - ARTIKEL - ARTIKEL - PRODOTTO - ARTYKUL

# 58515

3.028L/800GAL SAND FILTER

7.40kg - 16.40lbs



Ø 322MM - Ø 1.25"



WATTAGE 85W  
Puissance 85W  
Potencia 85W  
Wattzahl 85W  
Vermogen 85W  
Potenza 85W  
Moc 85W



VOLTAGE 220-240V 50HZ  
Tension  
Tensión  
Spannung  
Voltage  
Tensione  
Napięcie



HOSE LENGTH 3M/9.8'  
Longueur du tuyau 3m  
Manguera longitud 3m  
Schlauchlänge 3m  
Slang lengte 3m  
Lunghezza tubo 3m  
Długość rurki 3m



FLOW RATE 3.028L/H (800GAL/H)  
Débit 3.028L/h  
Tasa de flujo 3.028L/h  
Durchflussrate 3.028L/h  
Stroomsnelheid 3.028L/h  
Portata 3.028L/h  
Przepływ 3.028L/h



FILTRATION SYSTEM  
2.271L/H (600GAL/H)  
Système de filtration 2.271L/h  
Sistema de filtrado 2.271L/h  
Filtersystem 2.271L/h  
Filtersysteem 2.271L/h  
Sistema di filtraggio 2.271L/h  
System filtrujący 2.271L/h



POLYSPHERE™  
COMPATIBILITY 8.5 KG  
Compatibilité avec Polysphere™  
Compatibilidad con Polysphere™  
Kompatibilität mit Polysphere™  
Polysphere™-compatibilité  
Compatibile con Polysphere™  
Kompatybilność z Polysphere™



#20  
silica sand  
SAND TYPOLOGY 0.45-0.85MM  
Typologie de sable 0.45-0.85mm  
Tipología de arena 0.45-0.85mm  
Körngröße des sandes 0.45-0.85mm  
Zand typologie (indeling van zandvormen) 0.45-0.85mm  
Tipologia di sabbia 0.45-0.85mm  
Rodzaj piasku 0.45-0.85mm



POOL COMPATIBILITY 1.100-18.100L (300-4.800GAL)  
Compatibilité piscine 1.100-18.100L  
Compatibilidad con piscinas 1.100-18.100L  
Poolkompatibilität 1.100-18.100L  
Zwembad compatibiliteit 1.100-18.100L  
Compatibilità piscina 1.100-18.100L  
Kompatybilność z basenem 1.100-18.100L

#58515